

## BIRDIE®

**Birdie® – Nejnovější nástroj řady Pro:  
Malý, lehký, rychlý! S hmotností pouhých  
900 g (bez akumulátoru) nejlehčí nástroj  
třídy 18 V!**

NEW



EISEN 2022



NOMINEE

No. 174 6719



No. 174 6720



No. 174 6721



No. 174 6718



No. 174 6722



No. 174 6723



### TECHNICKÉ ÚDAJE

Přítlačná síla: 10 000 N  
Hmotnost: 0,9 kg bez akumulátoru  
Hmotnost: 1,3 kg včetně akumulátoru (2,0 Ah)  
Pohon: 18 V DC stejnosměrný motor bez  
kartáčů (BLDC)  
Pracovní zdvih: 25 mm

### VYBAVENÍ

Špičky: 17/27 (zelené), 17/29 ( žluté),  
17/32 (červené), 17/24 (modré, předmontované)

### ROZSAH POUŽITÍ

Slepé nýty do Ø 5 mm všechny materiály,  
hliník do Ø 6 mm (max. Ø průměr trnu 3,5 mm)

Je malý, je lehký, je rychlý! A to není ještě všechno. S novou nýtovačkou **Birdie®** vyvinula společnost GESIPA® nejmenší a nejlehčí akumulátorový nýtovací nástroj ve své výkonnostní třídě. K tomu navíc ergonomický design s vyváženým těžištěm a protiskluzovou, šikovnou rukojetí.

Už předem je jasné, že se při práci neunavíte! Nýtovací nástroj také pokrývá velký pracovní prostor: **Birdie®** s nýtovací silou 10 000 N a zdvihem zařízení 25 mm snadno zpracovává trhací nýty až do průměru 5 mm ze všech materiálů. A stejně jako řada Bird® Pro pracuje Birdie® s osvědčenými akumulátory platformy CAS nezávislé na výrobci.

**TO NEPLATÍ  
O VELIKOSTI,  
DŮLEŽITÁ JE  
TECHNOLOGIE!**

Vyvinuto, navrženo a vyrobeno v Německu

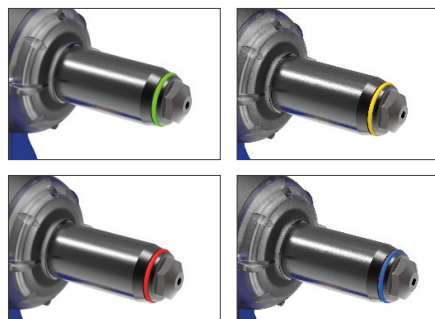


## Birdie® – Nejnovější nástroj řady Pro: Malý, lehký, rychlý!

Birdie® zaujme nejen svou velikostí a hmotností, ale je také vybaven nejmodernější a nejinovativnější technologií. Nástroj pro slepé nýtování nabízí flexibilitu při práci a také jedinečné výhody.

### VÝHODY BIRDIE®

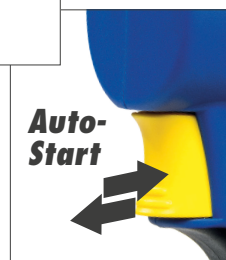
- **Lehká hmotnost:** S hmotností pouhých 900 g bez akumulátoru je Birdie® nejmenším a nejlehčím aku nýtovacím nástrojem ve své třídě práci a zaručuje práci bez námahy
- **Velký pracovní rozsah:** nýtovací síla 10 kN a zdvih nástroje 25 mm, vhodné i pro extra dlouhé nýty
- **Ergonomický design:** Malá a šikvný
- **Rychlá výměna – bez náradí:** Mimořádně snadná a rychlá výměna náustku a údržba čelistí sklíčidla
- **Barevně označené náustky:** Barevně označené náustky usnadňují přiřazení k použitému trhacímu nýtu
- **Osvědčená funkce poklepání:** Úspora energie díky kratšímu cyklu nýtování
- **Nejmodernější technologie akumulátorů:** Cordless Alliance System – 100% kompatibilní Téměř bez opotřebení díky motoru BLDC
- Průhledná sběrná nádoba umožňuje neustálou kontrolu zbývajících množství trnů nýtu
- **Přesné pracovní světlo:** Bezpečné nýtování za jakýchkoli světelných podmínek



Mimořádně snadná a rychlá výměna náustku a údržba čelistí sklíčidla

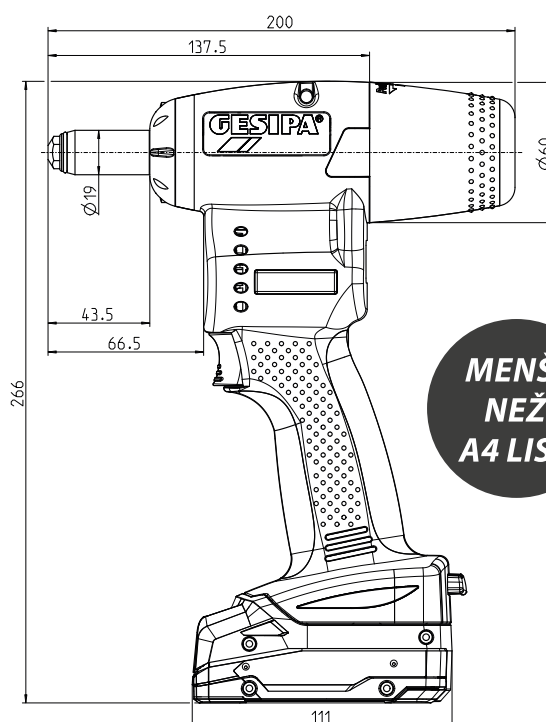


Průhledná sběrná nádoba s novou funkcí **Click & Twist**



Funkce poklepání zaručuje kratší cyklus nýtování

Údaje v mm



**MENŠÍ  
NEŽ  
A4 LIST**

### PŘIŘAZENÍ ŠPIČEK VÝKON NA JEDNO NABITÍ AKUMULÁTORU

D	materiál	cca kus/nabití akumulátoru	Špičky	No.
3,2	hliník/ocel	<b>3.300</b>	17/24	<b>175 2360</b>
4,0	Ocel	<b>2.000</b>	17/27	<b>175 2361</b>
4,8	hliník/ocel	<b>1.800</b>	17/29	<b>175 2362</b>
4,8	neroz ocel	<b>1.300</b>	17/36	<b>176 0255</b>
6,0	hliník/ocel	<b>1.100</b>	17/36	<b>176 0255</b>

Údaje o přiřazení špiček platí pro DIN a GESIPA® trhací nýty.

